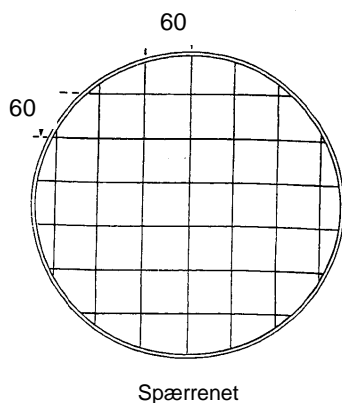




Spærrenet i Hjarbæk Fjord

Alle ruseredskaber i Hjarbæk Fjord, og den sydlige del af Lovns Bredning, som afgrænses af linjen mellem pt. 1 og 2 (se tilhørende kort over Hjarbæk Fjord), skal i den forreste bøjle være forsynet med et tætsiddende spærrenet, der skal forhindre fugle og pattedyr i at drukne i rusen. Maskerne i spærrenettet må højst være 60 mm fra knude til knude (halvmaske) svarende til 120 mm. (helfmasker).

Materialet til fremstilling af spærrenettet skal minimum være 0,60 mm. monofil.



Fritidsfiskeri er personligt og en eventuel fangst er kun til eget forbrug!

En fritidsfisker må derfor ikke sælge sin fangst.

For uddybende materiale henvises til følgende bekendtgørelser:

Bek. nr. 93 om fredningsbælter ved Virksunddæmningen i Hjarbæk Fjord

Bek. nr. 496 om fiskeriet i Hjarbæk Fjord og Lovns Bredning

Bek. nr. 674 om stoprist eller spærrenet i fiskeredskaber i visse salte vande

Lbk. nr. 764 Fiskeriloven

Bek. nr. 791 om mindstemål for fisk og krebsdyr i saltvand

Bek. nr. 1473 om fredningstider for fisk og krebsdyr i saltvand

Bek. nr. 1551 om betingelserne for erhvervsmæssigt fiskeri efter ål i saltvand og ferskvand

Bek. nr. 1552 om fiskeredskaber (bundgarn mv.) i saltvand

Bek. nr. 1615 om rekreativt fiskeri i salt- og ferskvand samt redskabsfiskeri mv. i ferskvand

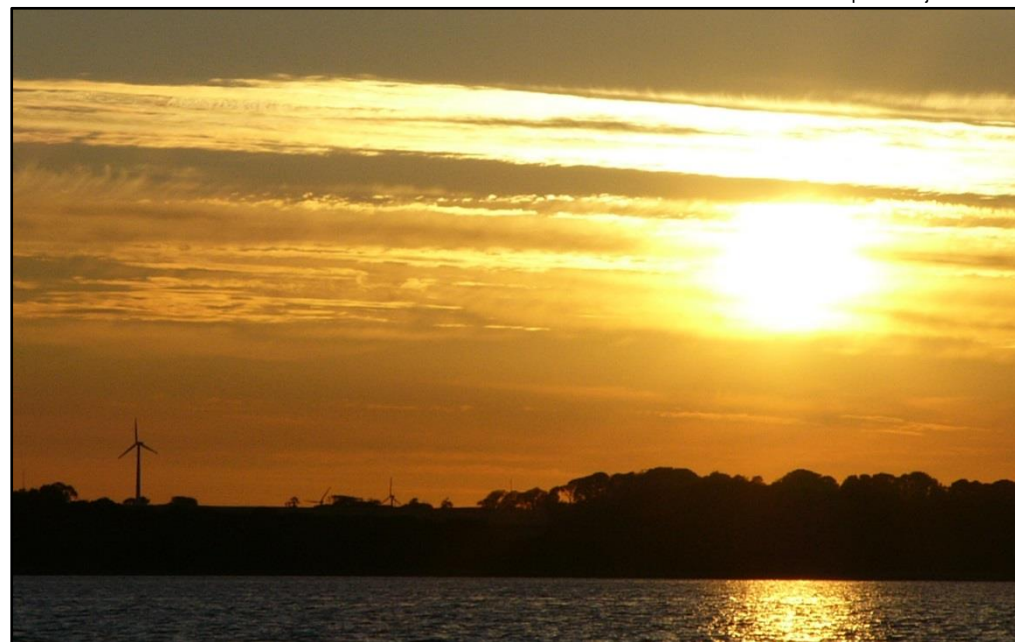
Det er dit ansvar at være orienteret om ændringer i lovgivningen! Denne folder og tilhørende kort forældes med tiden. Den nyeste version kan hentes som PDF-fil på følgende hjemmesider:

www.fiskeristyrelsen.dk samt på: www.fiskepleje.dk



Information om særlige regler for fiskeri i Hjarbæk Fjord

Odateret januar 2019

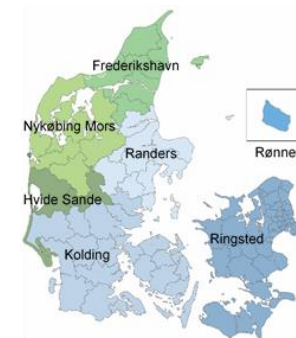


Vær opmærksom på at den til enhver tid gældende fiskerilovgivning, også omfatter fiskeri i **Hjarbæk Fjord**

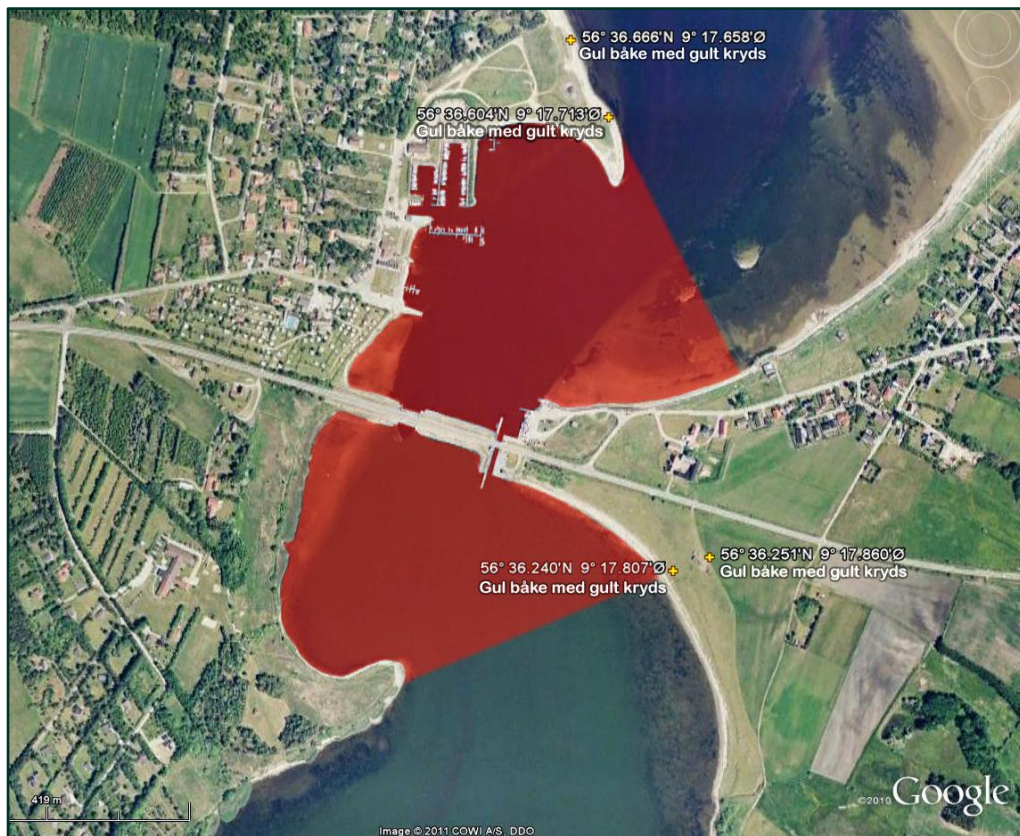
Har du yderligere spørgsmål vedrørende gældende regler for lyst- eller fritidsfiskeri, er du velkommen til at kontakte Fiskeristyrelsens fiskerikontrol på tlf.nr.: **+45 7218 5600**

Du kan også finde opdateret information på vores hjemmeside: www.fiskeristyrelsen.dk

Vi har bemandede lokalafdelinger i Frederikshavn, Nykøbing Mors, Randers, Hvide Sande, Kolding, Ringsted og Rønne.

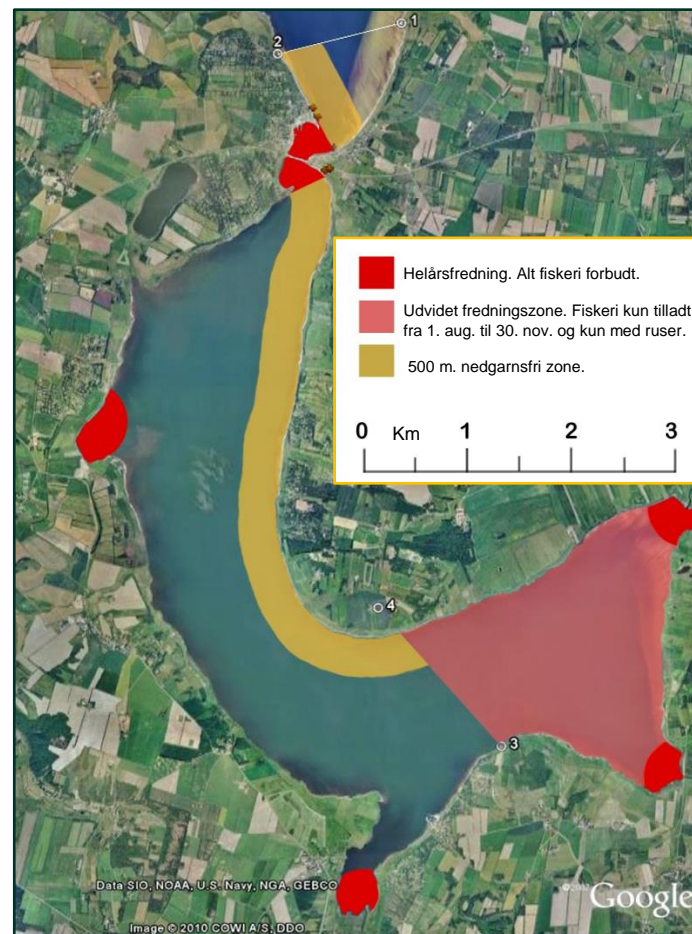


Kortudsnit over Virksund-dæmningen med indtegnet fredningszoner, hvor alt fiskeri er forbudt.



Garnhøjder: Flydende garn maksimalt 3m. Bundsatte garn maksimalt 1,5m.
 Garnlængder: 1, 2 eller 3 garn med en samlet, maksimal længde på 135m.
 Garn må ikke sættes nærmere land end 100m. (gælder også erhvervsfiskere)

Fredningszoner i Hjarbæk Fjord og den sydlige del af Lovens Bredning ved Virksund-dæmningen.



Rengjorte udskiftningsredskaber!
 Det er tilladt at medbringe rengjorte udskiftningsredskaber, når du sejler ud for at bjærge dine tidligere satte redskaber. Det er således muligt, kortvarigt, at have det dobbelte antal, tilladte redskaber med i båden. Det tilladte antal "beskidte" redskaber plus det tilladte antal "rene" redskaber.

De redskaber, der allerede fiskes med, skal bjærges inden udskiftningsredskaberne sættes.

Det vil ikke blive accepteret, at der på noget tidspunkt er flere end det tilladte antal redskaber i vandet!

Mindstemål for fiskearter i Hjarbæk Fjord/Limfjorden

| Art: | Aborre | Gedde | Gulål | Havørred | Helt | Hummer (rygskjold) | Laks | Rødspætte | Skrubbe | Sild |
|-------------|--------|-------|-------|----------|-------|--------------------|-------|-----------|------------------|-------|
| Mindstemål: | 20 cm | 60 cm | 40 cm | 40 cm | 36 cm | 8,7 cm | 60 cm | 27 cm | Intet mindstemål | 20 cm |

Redskabsbegrænsninger og fredningstider i Hjarbæk Fjord

De anførte datoer er inklusive!

| Januar | Februar | Marts | April | Maj | Juni | Juli | August | September | Oktober | November | December |
|--|---------|-------|-----------------------------|-----|------|---|--|--|---------|--------------------------|--------------------------------------|
| Helt 1. nov.-31. jan. | | | Gedde 1. april til 31. maj. | | | Ruser forbudt 10. maj til 31. juli. (gælder ikke for ålelicens) | | | | | Helt er fredet 1. nov. til 31. jan. |
| | | | | | | | Fritidsfiskergarn med maskemål mellem 50 mm og 65 mm forbudt fra 1. juli til 14. november. | | | | |
| ← Farvet havørred | | | | | | | Brug af krogliner forbudt fra 1. maj til 30. september. | | | | Farvet havørred 16. nov til 15. jan. |
| Rognhummer i Limfjorden er fredet hele året. | | | | | | Hummer i Limfjorden. Fredet 1. jul. til 31. aug. | | Rognhummer i Limfjorden er fredet hele året. | | | |
| Alt fiskeri forbudt i den udvidede fredningszone i bunden af Hjarbæk Fjord. 1. december til 31. juli. (se tilhørende kort) | | | | | | | Fiskeri med ruser tilladt i den udvidede fredningszone i bunden af Hjarbæk Fjord. 1. august til 30. november. (se tilhørende kort) | | | Udvidede fredningszone → | |